

有源高精度隔离放大器

TP210 系列



RoHS

产品概述

TP210 系列产品是一种新型的高精度隔离放大器。该系列产品通过将电源、信号可靠的隔离, 切断地线回路和漏电路、有效的抑制共模噪声。模块内部嵌入了一个高效微功率电源, 可以向内部信号处理电路供电的同时向外围电路的输出端和输入端提供一路相互隔离电源。TP210 系列产品有良好的温漂特性和线性度以及高带宽等特点。

主要应用:
信号隔离
多通道数据采集
仪表放大器
电流监测

产品特点

- l 三隔离 (输入、输出、电源)
- l 高精度等级(0.05% F.S.)
- l 高线性度(0.05% F.S.)
- l 高隔离电压(2.5KVDC/60s)
- l 极低温漂(25PPM/°C)
- l ESD 防护(IEC/EN61000-4-2
Contact ±4KV perf. Criteria B)
- l 工业级(工作温度范围: -25~85°C)
- l 产品性能可靠(MTBF>50 万小时)

电气特性

型号		TP210	TP210B
增益	范围	1V/V - 100V/V	1V/V - 100V/V
	误差	± 0.05%F.S.	± 0.05%F.S.
	电源误差	± 0.05%F.S.	± 0.05%F.S.
输入电压范围	差分线性输入	±10V	0~15V
	最大差分输入	±15V	18V
输入阻抗	差分输入	≥10MΩ	≥10MΩ
频率响应	带宽 (-3dB)	10KHz (G=1V/V)	10KHz (G=1V/V)
		6KHz (G=100V/V)	6KHz (G=100V/V)
	建立时间	100μs (G=1V/V)	100μs (G=1V/V)
额定输出	输出电压 (负载 2K)	±10V	0~15V
	纹波噪声 (带宽 60MHz)	≤ 20mVpp	≤ 20mVpp
	空载输出电压	±15V	-6.5V / +18V
隔离电源输出	精度	±10%	±10%
	输出电流	≤ 10mA	≤ 5mA
	纹波 (带宽 60MHz)	≤ 20mVpp (负载电流 10mA)	≤ 20mVpp (负载电流 5mA)
电源输入	额定电压	15VDC	15VDC
	工作电压范围	±5%	±5%
	静态电流	约 50mA	约 50mA
	全功率电流	约 80mA	约 80mA

传输特性

零点偏置	0.05%F.S.
线性度	0.05%F.S.
温度漂移	0.0025%F.S./°C (-25~+85°C工作温度范围内)

隔离特性

电气隔离	三端隔离(输入、输出、电源)
隔离强度	2.5KVDC(测试时间 1 分钟, 漏电流 < 1mA, 湿度 < 70%)
绝缘电阻	100MΩ, 500VDC (电源输入端、信号输入端、信号输出端和电源端)

注:

1. 本文数据除特殊说明外, 都是在TA=25°C, 湿度 < 75%, 按推荐电路, 输入标称电源和输出额定负载时测得;
2. 以上均为本手册所列产品型号之性能指标, 非标准型号产品某些指标会与上述不同, 具体情况可与我司技术人员直接联系。

广州金升阳科技有限公司

地址: 广东省广州市萝岗区科学城科学大道科汇发展中心科汇一街 5 号
电话: 020-38601850
传真: 020-38601272
网址: [Http://www.mornsun.cn](http://www.mornsun.cn)

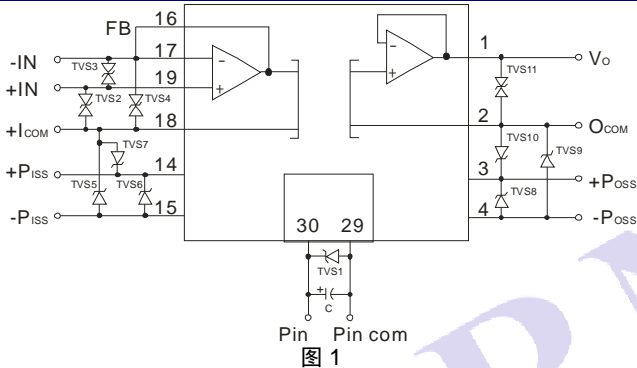
其它特性

环境温度	工作温度: -25~+85°C 运输和储存温度: -50~+105°C
储存湿度	10%~90%
封装 DIP38	25.4×53.3×8.9 mm
重量	约 22 克
使用环境	周围环境中不得有灰尘、强烈振动、冲击以及对产品元器件有腐蚀的气体存在

EMC 特性

静电放电	IEC/EN61000-4-2 Contact ±4KV perf. Criteria B
脉冲群抗扰度	IEC/EN61000-4-4 ±2KV(Pin com 和 Pin 之间) perf. Criteria B
	IEC/EN61000-4-4 ±1KV (其他端口) perf. Criteria B
浪涌抗扰度 (外围电路见图 1)	IEC/EN61000-4-5 ±1KV/2KV (Pin com 和 Pin 之间) perf. Criteria B
	IEC/EN61000-4-5 ±1KV (线对地, 其他端口) perf. Criteria B

EMC 推荐电路



参数说明:

TVS1: SMCJ18A ; TVS2, TVS4, TVS11: SMBJ16CA;
TVS3: SMBJ24CA; TVS5, TVS7, TVS9, TVS10: SMBJ18A;
TVS6, TVS9: SMBJ33A; C: 220μF/25V

产品应用接线图

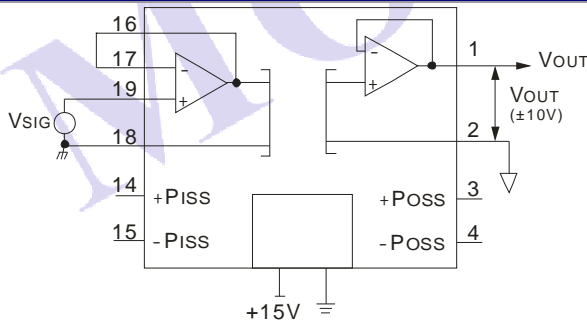


图 2 单位增益配置

功能原理图

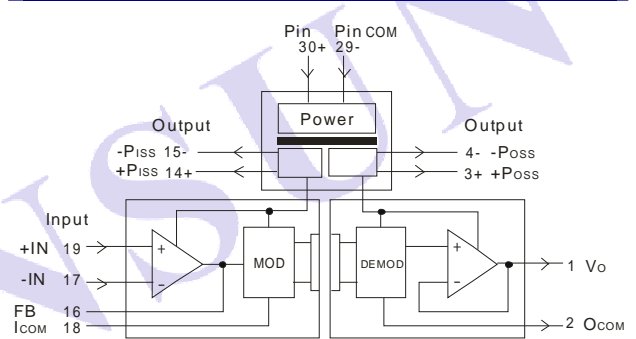


图 3 输入增益大于 1 配置

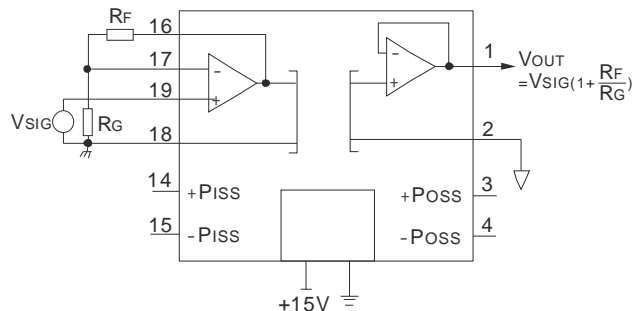


图 3 输入增益大于 1 配置

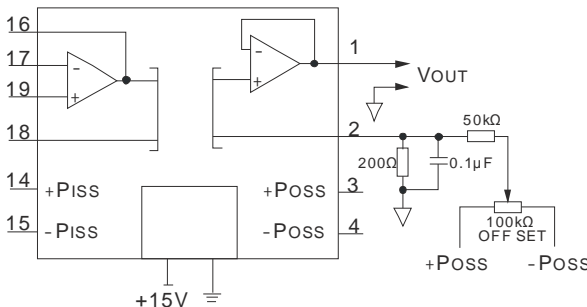


图 4 输出端偏置校准

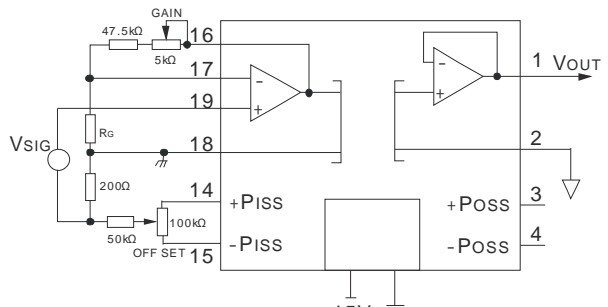
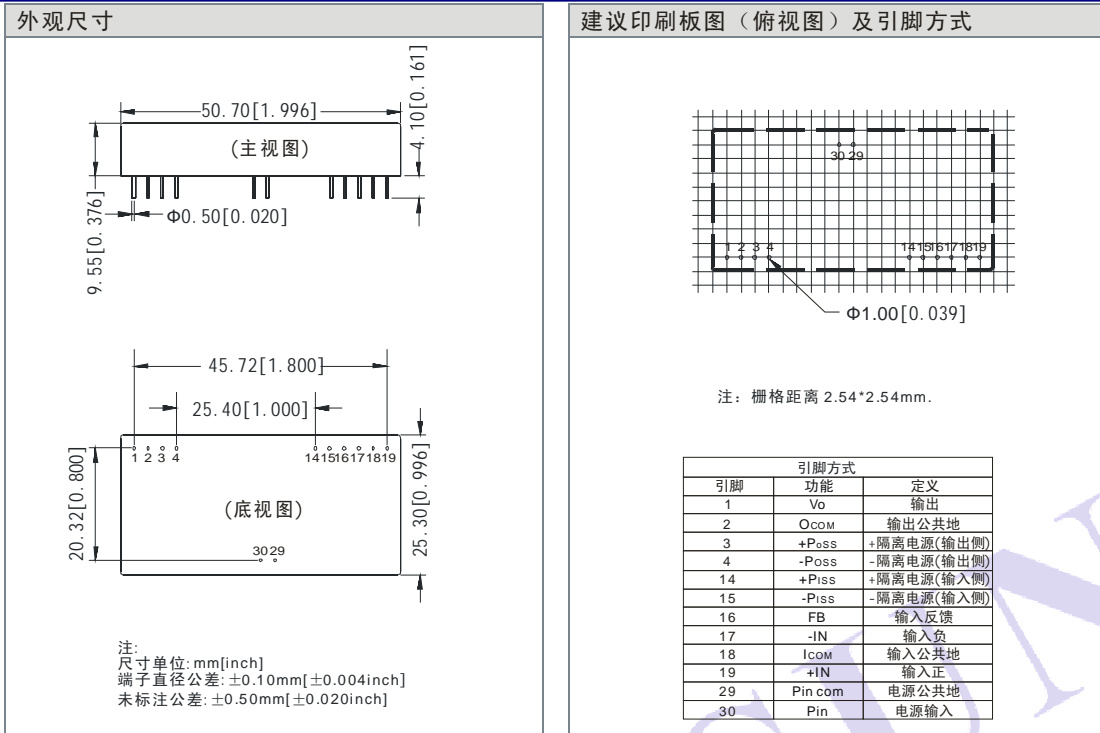
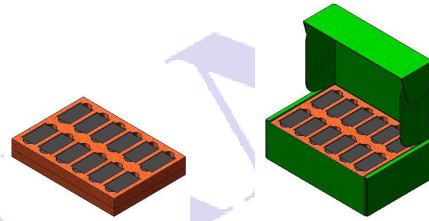


图 5 正向输入偏置校准

外观尺寸图及引脚说明



包装示意图



包装内箱尺寸规格: L*W*H=255*170*80mm
 内箱包装数量: 24pcs
 包装外箱尺寸规格: L*W*H=405*380*305mm
 外箱包装数量: 144pcs