

直流输入检测端模拟量隔离式安全栅

—— TAxxx-EX-xx 系列



产品描述

模拟量检测型安全栅，将来自危险区的电流信号，经安全栅隔离传送到安全区。

该系列产品需要独立供电，电源、输入和输出相互隔离。

连接的现场设备：二线制、三线制变送器、电流源等。

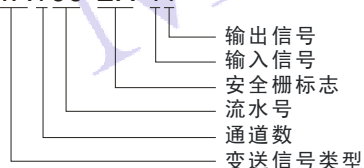
工作所处区域：0区、1区、2区，IIA、IIB、IIC，T4~T6危险区。

产品特点

- l 输入、输出、电源之间相互隔离
- l 高精度等级(0.1% F.S.)
- l 高线性度(0.1% F.S.)
- l 高隔离电压
(非本安端与本安端: 2.5KVAC/60S)
- l 极低温漂(35PPM/°C)
- l 产品性能可靠(MTBF>50万小时)

产品选型

TA100-EX-11



产品型号一览表

TA	x	xx	-EX-	x	x	说明
通道配置	1					1进1出
	2					2进2出
	6					1进2出
流水号	00					电流输入、电流源或电压源输出
	02					电流输入、二线制电流环输出
	40					电压输入、电流源或电压源输出
	42					电压输入、二线制电流环输出
防爆标识			EX			安全栅防爆标志
输入信号				1		4~20mA
				2		0~20mA
				3		2~10V
				4		1~5V
				5		0~10V
				6		0~5V
输出信号				1		4~20mA
				2		0~20mA
				3		2~10V
				4		1~5V
				5		0~10V
				6		0~5V

注：客户在订货时需要确定输入信号形式和输出信号的形式，如有特殊需求可以定制。

电气特性

电源输入参数	工作电源	18~30VDC (典型值 24VDC)
	输入功率	一进一出约 2.0W 一进二出和二进二出约 4.0W
	电源保护	反接保护、过流保护
危险侧	输入信号	见产品型号一览表
	输入阻抗	≤ 2V (电流信号输入) ≥ 10MΩ (电压信号输入)
安全侧	输出信号	见产品型号一览表
	负载能力	≤ 500Ω (输出为电流最大值时) ≥ 10KΩ (输出为电压最大值时)

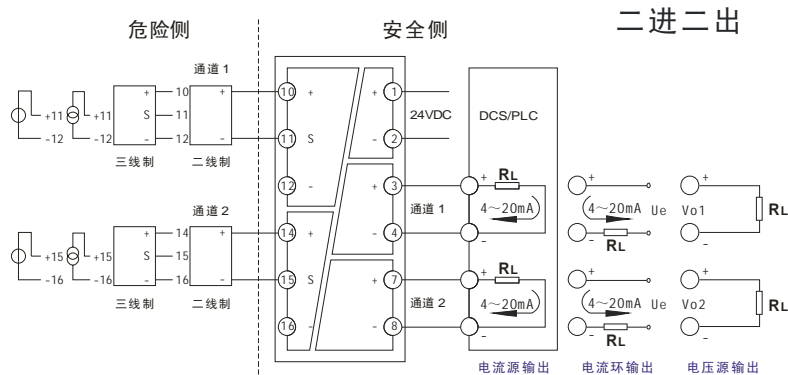
传输特性	
零点偏置	0.1%F.S.
精度	0.1%F.S.
增益误差	0.1%F.S.
温度漂移	0.0035%F.S./°C (-25 ~ +71°C工作温度范围内)

隔离特性	
电气隔离	信号输入端、信号输出端和电源端相互隔离
隔离强度	非本安端与本安端: 2.5KVAC
	信号输出端与电源端: 2.5KVDC
测试条件: 测试时间 1 分钟, 湿度<70%, 漏电流<1mA	

电气标准&产品认证	
防爆认证标志	[Exia]IIC
防爆认证参数	电流输入产品 11、12 引脚之间, 15、16 引脚之间本质安全认证参数: $U_m=250V_{rms}$ 、 $U_o=10.5V$ 、 $I_o=---$ $P_o=21mW$ 、 $C_o=0.8\mu F$ 、 $L_o=1000mH$ 10、12 引脚之间, 14、16 引脚之间本质安全认证参数: $U_m=250V_{rms}$ 、 $U_o=26.5V$ 、 $I_o=112mA$ $P_o=742mW$ 、 $C_o=0.07\mu F$ 、 $L_o=2.4mH$
	电压输入产品 11、12 引脚之间, 15、16 引脚之间本质安全认证参数: $U_m=250V_{rms}$ 、 $U_o=12.6V$ 、 $I_o=6.4mA$ $P_o=21mW$ 、 $C_o=0.8\mu F$ 、 $L_o=1000mH$ 10、12 引脚之间, 14、16 引脚之间本质安全认证参数: $U_m=250V_{rms}$ 、 $U_o=26.5V$ 、 $I_o=112mA$ $P_o=742mW$ 、 $C_o=0.07\mu F$ 、 $L_o=2.4mH$
防爆认证单位	国家防爆电气产品质量监督检验中心
防爆合格证号	CNEx09.1826

其它特性	
环境温度	操作温度: -25~+71°C
	运输和储存温度: -50~+105°C
封装	35mm DIN 轨式封装: T 型导轨卡装 (DIN50022), 直接插拔式接线端子, 厚 22.5mm, 阻燃材料 UL94-V0
防护等级	IP20(IEC60529 / EN60529)
重量	一进一出约 100g; 一进二出和二进二出约 128g

产品应用接线图



注:

以上为二进二出接线方式, 一进二出产品输入只接第 1 通道, 一进一出产品输入和输出端只接第 1 通道。

接线

1. 仪表接线采用可拆卸的接线端子, 方便使用;
2. 导线采用截面积 $0.5mm^2 \sim 2.5mm^2$;
3. 导线裸露长度约为 8mm, 由 M3 螺钉锁紧。

在本安防爆系统中的应用

在本安防爆系统中, 隔离式安全栅属于关联设备, 它安装于安全场所, 连接危险场所的本安设备和安全场所的非本安设备, 能将串入到现场的的能量限制到安全阈值以内, 从而确保现场设备、人员和生产的安全。

本安防爆系统中安全栅的选用原则:

1. 安全栅的防爆标志等级必须不低于现场本安设备的防爆标志等级。
2. 考虑安全栅的端电阻和回路电阻, 确保安全栅的输出电压可以满足现场本安设备的最低工作电压。
3. 安全栅的本安端的安全参数能满足:
 $U_o \leq U_i$, $I_o \leq I_{in}$, $P_o \leq P_{in}$
 $C_o \geq C_{in}$, $L_o \geq L_{in}$
4. 根据现场本安设备的电源极性和信号类型及其传输方式选择与之相匹配的安全栅。
5. 做好相应的保护工作, 避免安全栅的漏电流影响本安现场设备的正常工作。
6. 通往危险场所的导线应选用蓝色的本安导线, 导线的软铜面积必须大于 $0.5mm^2$, 绝缘强度应大于 500VDC。

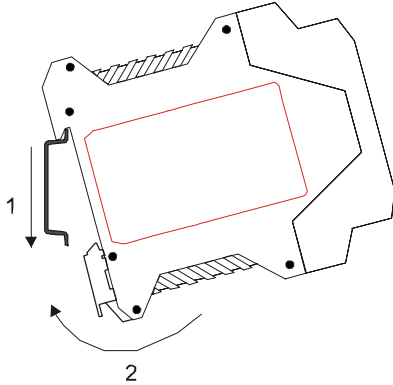
使用注意事项

1. 使用前, 请仔细阅读说明书, 若有疑问, 请与本公司技术支持联系;
2. 请不要将产品安装在危险区域使用;
3. 产品供电为直流电源, 严禁使用 220V 交流电源;
4. 严禁私自拆装产品, 防止产品防爆功能失效或发生故障。

安装

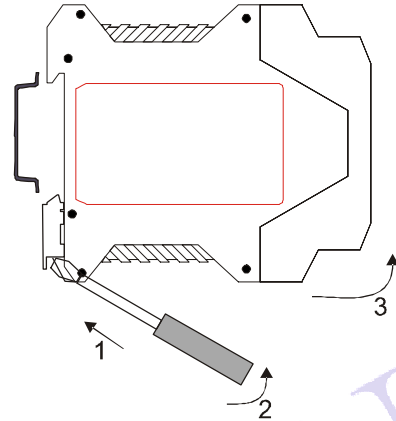
采用 DIN35mm 标准导轨安装

1. 把仪表上端卡在导轨上；
2. 把仪表下端推进导轨。

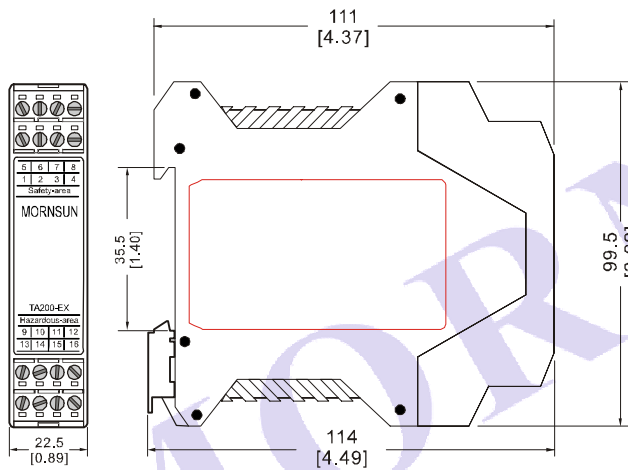


拆卸

1. 用螺丝刀(刀口宽度≤6mm)插入仪表下端的金属卡锁；
2. 螺丝刀向上推，把金属卡锁向下撬；
3. 仪表向上拉出导轨。

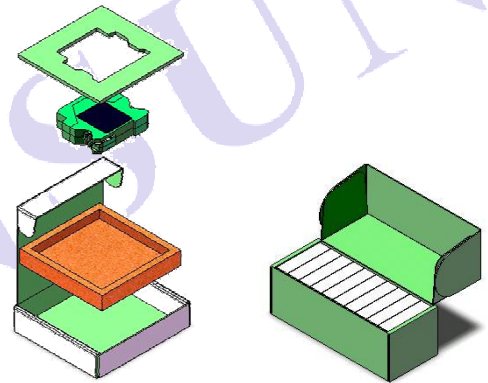


产品封装尺寸



单位: mm[inch]
公差: ±0.5mm

包装示意图



小盒尺寸: L*W*H=165*155*40mm
内箱尺寸: L*W*H=425*175*160mm
包装数量: 小盒 1pcs 内箱 10pcs